



ЦКБА

Центральное конструкторское бюро арматуростроения

Затвор дисковый
DN 80, 100, 150, 200, 300 PN 40

ЦКБ М 99536

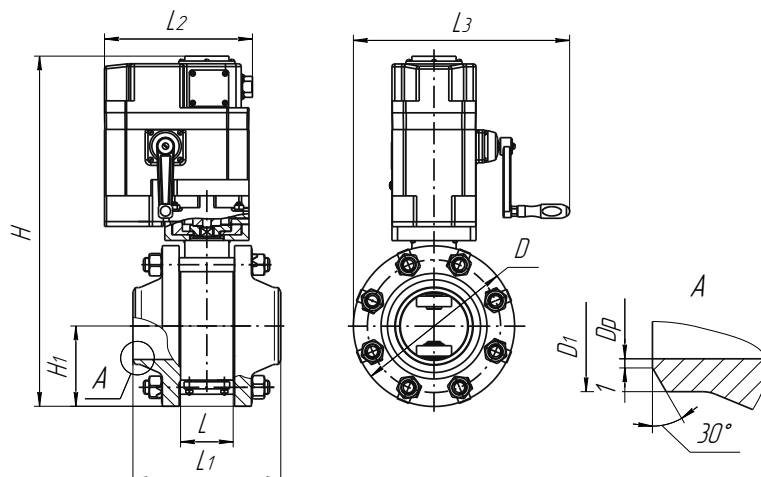


Рисунок 1 – DN 80, 100, 150, 200, 300 с электроприводом основное исполнение

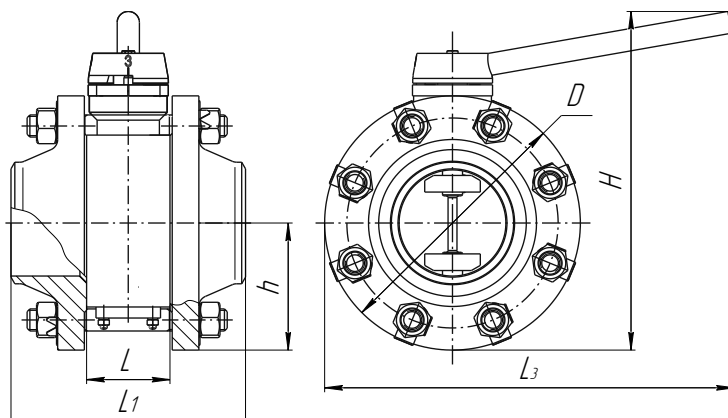


Рисунок 2 – DN 80, 100, 150 ручной с рукояткой исполнение -01 (остальное см. рисунок 1)

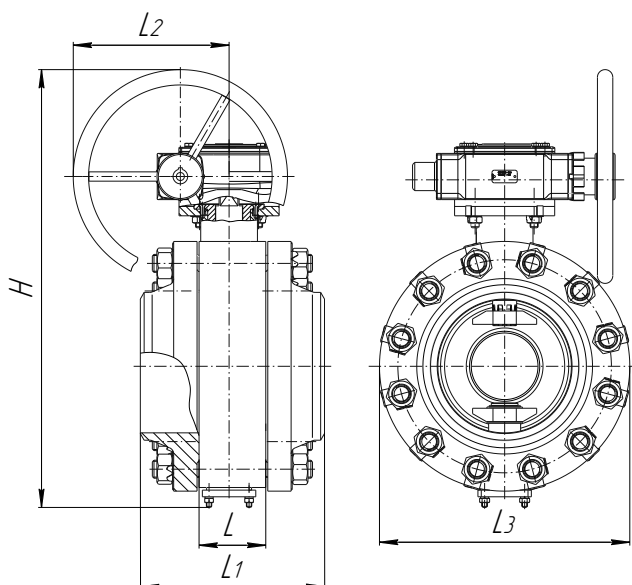


Рисунок 3 – DN 200 ручной с редуктором исполнение -01 (остальное см. рисунок 1)



Центральное конструкторское бюро арматуростроения

ЦКБА

Обозначение	DN	Рисунок	D	D ₁	D _p	L	L ₁	L ₂	L ₃	H	h
			мм								
ЦКБ М99536-080	80	1	195	90	78	70	186	270	310	470	120
-01		2						–	350	300	
ЦКБ М99536-100	100	1	230	110	96	75	211	253	311	490	130
-01		2						–	350	350	
ЦКБ М99536-150	150	1	300	161	145	90	232	263	346	586	150
-01		2						–	490	440	
ЦКБ М99536-200	200	1	375	222	200	100	276	328	430	883	212
-01		3						–	375	650	
ЦКБ М99536-300	300	1	510	330	301	115	347	345	495	1010	255

- Назначение** – для установки на системах технического водоснабжения и воздуха в качестве запорных устройств.
- Условия эксплуатации** – климатическое исполнение У, категория размещения 2 по ГОСТ 15150-69.
- Рабочая среда** – вода техническая.
- Температура рабочей среды t** – до плюс 50 °С.
- Номинальное давление PN** – 4,0 МПа (40 кгс/см²).
- Максимальный перепад давления при управлении затвором ΔP** – 2,0 МПа (20 кгс/см²).
- Направление потока рабочей среды** – любое.
- Установочное положение** – любое. Электродвигатель не должен находиться под редуктором электропривода.
- Уплотнение в затворе** – полиуретан.
- Герметичность затвора** – класс В по ГОСТ Р 54808-2011.
- Присоединения к трубопроводу** – между ответными фланцами (стяжное).
- Материал основных деталей** – сталь 20.
- Изготовление и поставка** – по ТУ 3741-211-34390194-2009.

Обозначение	DN	Рисунок	Способ управления	Коэффициент сопротивления ξ, не более	Время открытия и закрытия, с, не более	Масса, кг, не более
ЦКБ М99536-080	80	1	Электропривод с ручным дублёром МЗО-160/10-0,25 сер. 1 (мощность 125 Вт; напряжение питания 380 В, 3ф)	1,4	30	35
		-01	2		Ручное (рукояткой)	–
ЦКБ М99536-100	100	1	Электропривод с ручным дублёром МЗО-160/10-0,25 сер.1 (мощность 125 Вт; напряжение питания 380 В, 3ф)	1,3	30	45
		-01	2		Ручное (рукояткой)	–
ЦКБ М99536-150	150	1	Электропривод с ручным дублёром МЗО-250/15-0,25 сер.1 (мощность 125 Вт; напряжение питания 380 В, 3ф)	0,7	30	64
		-01	2		Ручное (рукояткой)	–
ЦКБ М99536-200	200	1	Электропривод с ручным дублёром МЗО-500/25-0,25 (мощность 125 Вт; напряжение питания 380 В, 3ф)	1,1	30	180
		-01	3		Ручное (редуктор)	–
ЦКБ М99536-300	300	1	Электропривод с ручным дублёром МЗО-500/25-0,25 (мощность 125 Вт; напряжение питания 380 В, 3ф)	1,5	30	250